

Судьями были Фед

248
А.К.М.

Управление образования Городовиковского районного муниципального образования
Республики Калмыкия
Задания школьного этапа Всероссийской олимпиады школьников
по ТРУДУ (технологии) (юноши) для 9-11 классов
2024-2025 учебный год
Теоретическое задание

Время выполнения заданий теоретического тура – 60 минут

Максимальная оценка за работу – 25 баллов

Общая часть

189. (1 балл) На станции «Новокузнецкая» Московского метрополитена можно увидеть семь смальтовых мозаичных панно. Одно из них расположено в вестибюле, а остальные находятся в центральной части зала. Панно были выполнены художником-мозаичистом Владимиром Александровичем Фроловым по эскизам Александра Александровича Дейнеки. Рассмотрите фотографию одного из мозаичных панно.



Определите, как называется это панно.

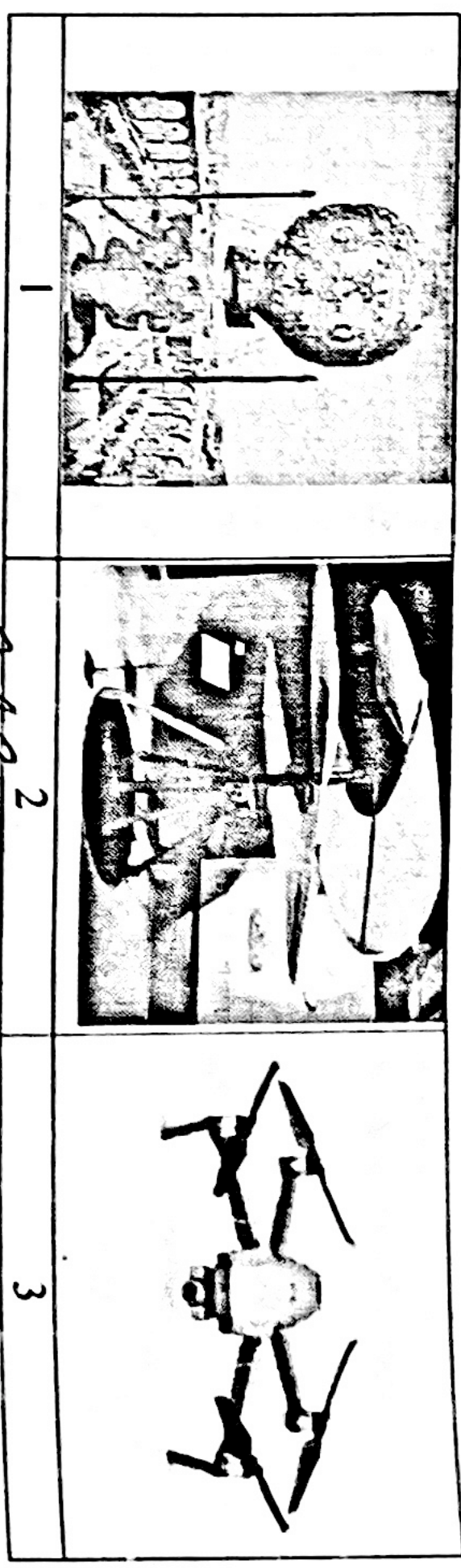
- а) Шахтёры
- б) Авиаторы
- в) Лыжники
- г) Садоводы
- д) Сталевары
- е) Строители
- ж) Машиностроители

Справочная информация

Смід льти – целенное непрозрачное стекло, изготовленное по специальным технологиям выкладки с добавлением оксидов металлов, равно как и кусочки различной формы, полученные из него путём колки или резки.

Школьный этап. Труд (технология) 9-11 классы
Профиль «Техника, технология и техническое творчество». 2024-2025 уч.г.


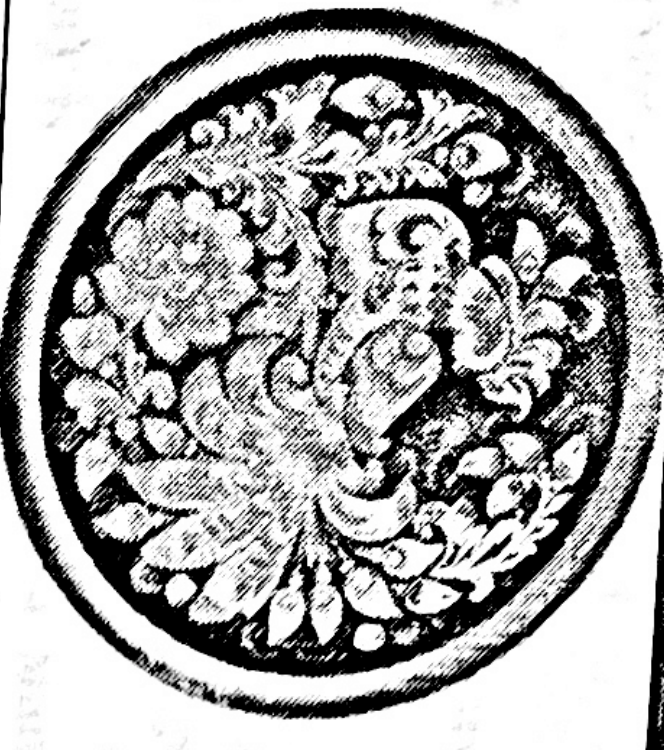
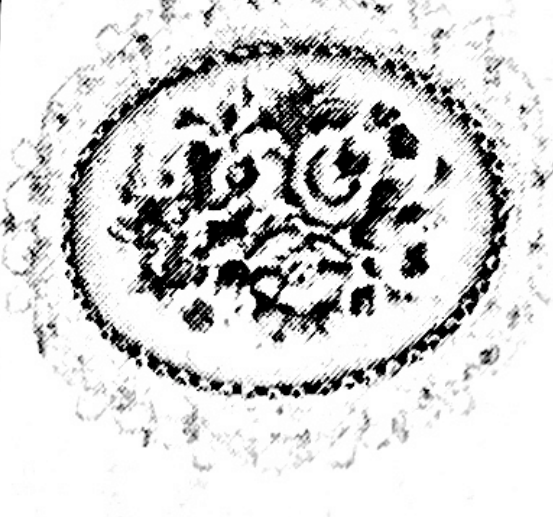
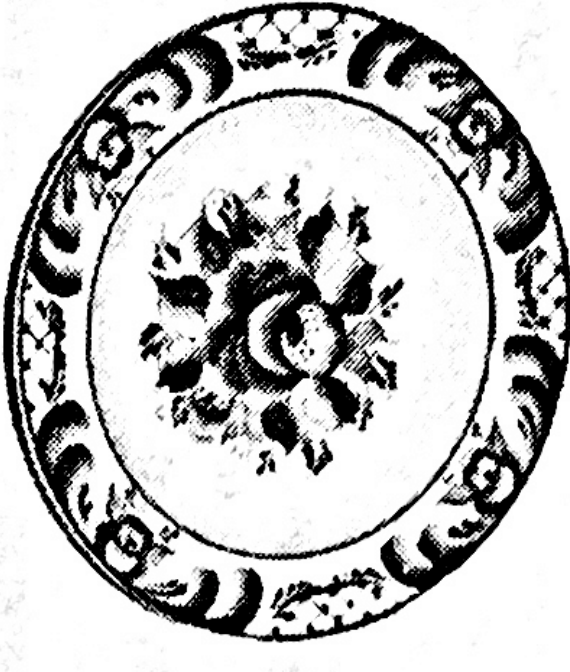
2. (1 балл) Рассмотрите объекты на приложенных фотографиях и расположите данные объекты в порядке их изобретения.



3. (1 балл) При благоустройстве парка было решено посыпать несколько тропинок песком. Длины тропинок равны 45 м 5 см, 12 м 6 дм 9 см, 707 дм и 314 см. Определите общую длину тропинок, которые решили посыпать песком. Ответ дайте в сантиметрах.
18158

4. (1 балл) Установите соответствие между изделиями и названиями народных промыслов России.

	Изделия	Название промысла	
		А	Б
1		А	палехская миниатюра
2		Б	жостовская роспись

3		В	ХОЛМОМСКАЯ РОСПИСЬ
4		Г	ФЕЛОСКИНСКАЯ МИНИАТЮРА
5		Д	ГЖЕЛЬСКАЯ РОСПИСЬ
6		Е	РОСТОВСКАЯ ФИНИФТЬ

122239405566

15

5. (1 балл) По рецепту для приготовления 1 порции варенья из нектаринов и клубники нужно взять 1 кг нектаринов, 0,5 кг клубники, 6 стаканов сахара и полстакана воды. Даша решила сварить 4 порции варенья по данному рецепту. Пользуясь данными из таблицы, определите, какую наименьшую сумму нужно потратить на покупку ингредиентов для варенья, если в одном стакане помещается 180 г сахарного песка.

Наименование продукта	Масса (кг)	Цена за одну упаковку (руб.)
Клубника крупная	0,2	160
Клубника «Сердце»	0,33	330
Клубника	1	600
Нектарины в корзинке	0,5	120
Нектарины	1	200
Персики «Донат»	1	400
Нектарины отборные	1	420
Сахар светлый тростниковый	0,5	120
Сахар-песок белый	1	35
Сахар «экстра»	1	50
Сахар-песок	5	205

Ответ дайте в рублях.

2175

Специальная часть

6. (1 балл) Выберите из приведённого списка инженеров и конструкторов только авиаконструкторов.

- а) Лавочкин Семён Алексеевич
 б) Ильюшин Сергей Владимирович
 в) Грачев Виталий Андреевич
 г) Сухой Павел Осипович

7. (1 балл) Какой тип передачи движения преобразует вращательное движение в прямолинейное?

- а) зубчатая реечная передача
 б) зубчатая коническая передача
 в) зубчатая цилиндрическая передача

8. (1 балл) К энергетическим машинам относится

- а) экскаватор
 б) сверлильный станок
 в) генератор
 г) автобус

9. (1 балл) Какой инструмент позволяет осуществить технологическую операцию долбления прямоугольного паза в деревянной детали?

- а) долото
 б) рашпиль
 в) шерхебель
 г) рейсмус

10. (1 балл) На какой технологической машине (без программного управления), реализующей технологию механического резания материала, возможно изготовить из берёзового бруса цилиндрическую фасонную баласину для лестницы?

- а) станок сверлильный деревообрабатывающий
 б) станок токарный деревообрабатывающий
 в) станок фуговальный деревообрабатывающий

11. (1 балл) Определите материалы, для изготовления которых применяют древесную шепу. Выберите все правильные ответы.

- а) ЛДСП
 б) ЛВЛ-брус
 в) ДСП
 г) ДСП

12. (1 балл) Установите соответствие между представленными в таблице породами древесины и степенью их твёрдости.

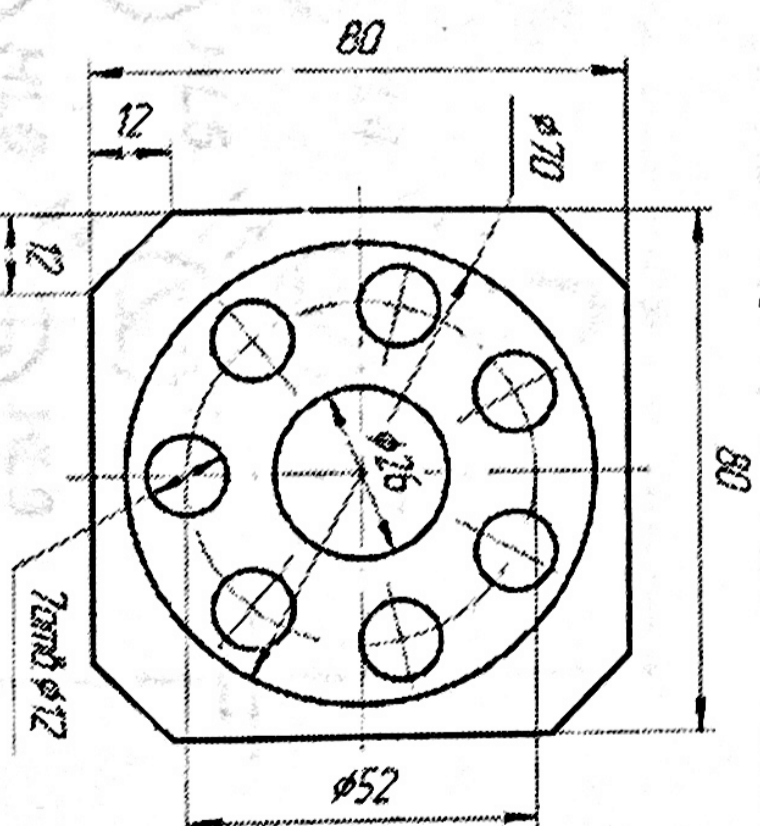
Порода древесины	Степень твёрдости
А) Липа	1) средняя
Б) Ель	2) высокая
В) Дуб	3) низкая

13-14. (2 балла) Для работы токарного станка необходима частота вращения шпинделя 1800 об/мин. При этом частота вращения вала электромотора составляет 900 об/мин. Ведущий шкив диаметром 300 мм передаёт вращение через ремень ведомому шкиву. Будем считать, что проскальзывание ремня на шкивах отсутствует. Определите диаметр ведомого шкива (в миллиметрах) и передаточное число ременной передачи. $\phi 150 \text{ мм}$ $1/2$

15. (1 балл) Выберите как указывается на чертеже диаметр сквозного отверстия, просверленного в стальной прямоугольной заготовке, радиус которого 15 мм.

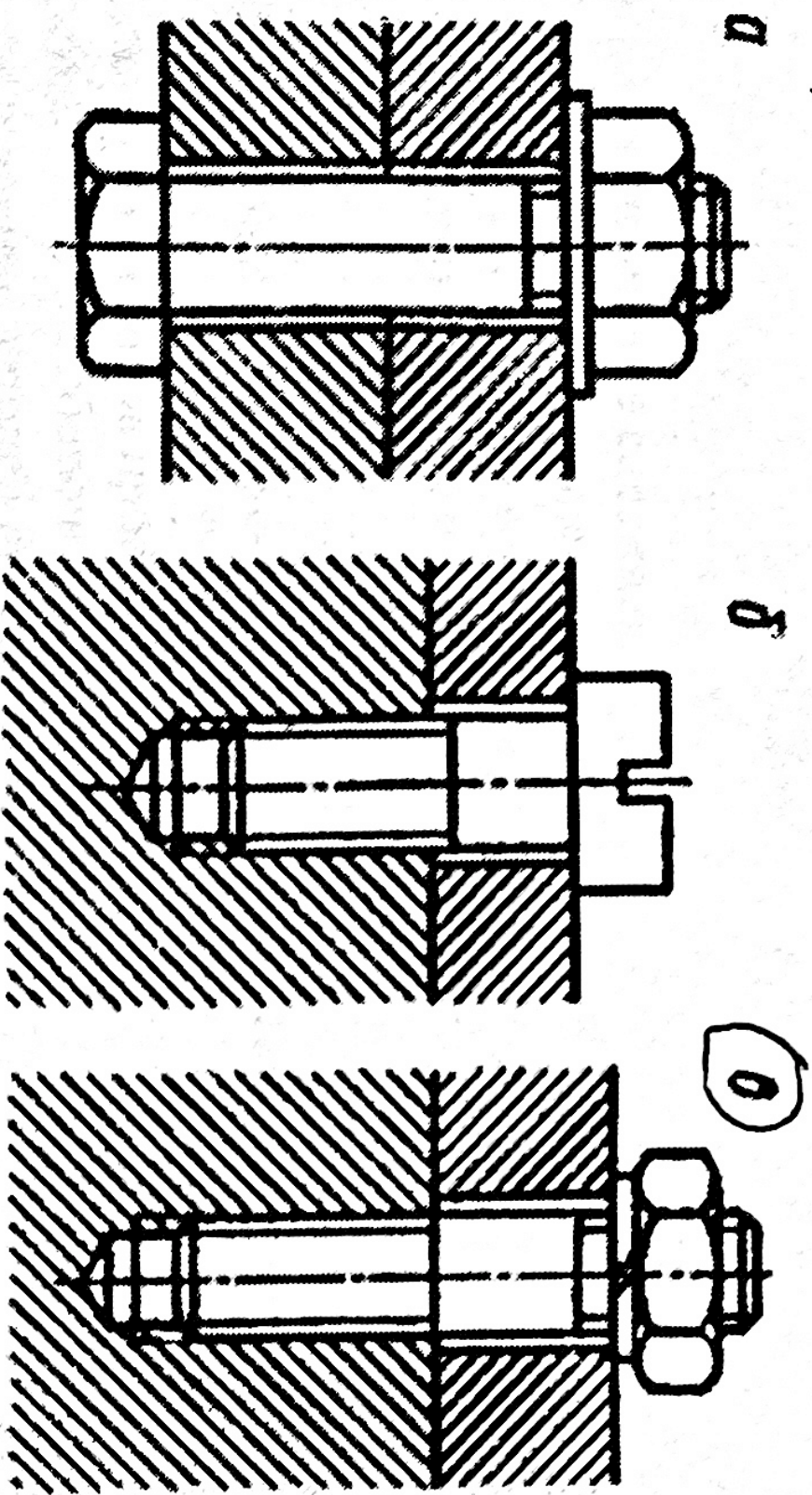
- а) S30
 б) RZ30
 в) $\phi 30$
 г) R30
 д) Rz15

16. (1 балл) По представленному чертежу определите расстояние в мм от центра детали до центра каждого из 7 отверстий, имеющих радиус 6 мм.

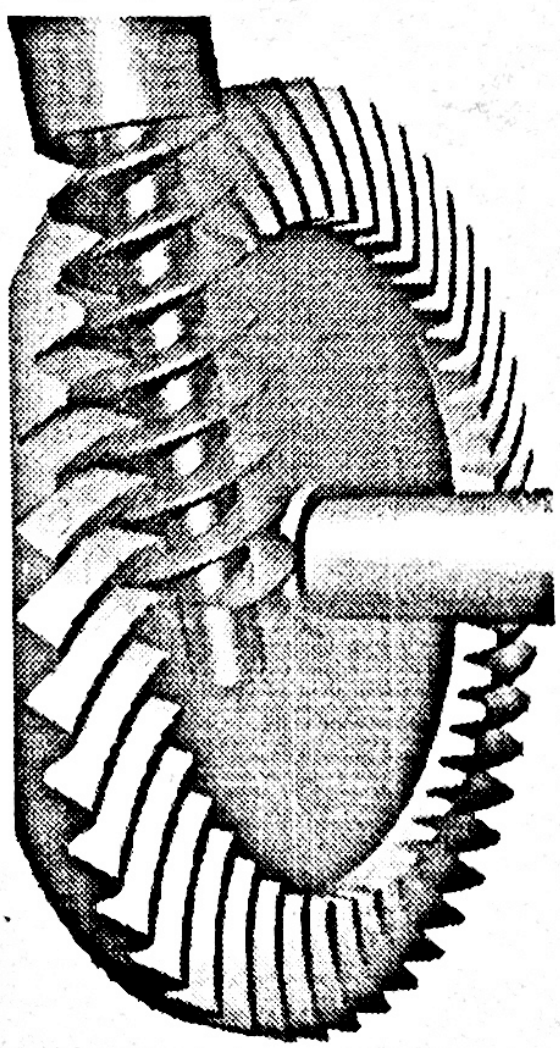


17. (1 балл) Применение высококачественного дорогостоящего атмосферостойкого лака для обработки поверхности скамьи, эксплуатирующейся в городском парке, приведёт
- а) к уменьшению её окончательной стоимости и снижению её эксплуатационных характеристик
- б) к возможности получить отложенный во времени экономический эффект, продлевая срок службы изделия
- в) к увеличению расходов на ремонт изделия и снижению прочности древесины

18. (1 балл) На каком из изображений представлен вариант резьбового соединения, выполненный при помощи шпильки?



19. (1 балл) На изображении представлен рисунок одной из разновидностей зубчатых передач движения. Как называется данная передача?



- а) спироидная
- б) гипоидная
- в) обычная

20. (1 балл) Сталь марки 15ХН состоит из следующих элементов:
- а) хром и никель
- б) хлор и никель
- в) железо, углерод, хром и никель
- г) никель, железо, чугун и хлор

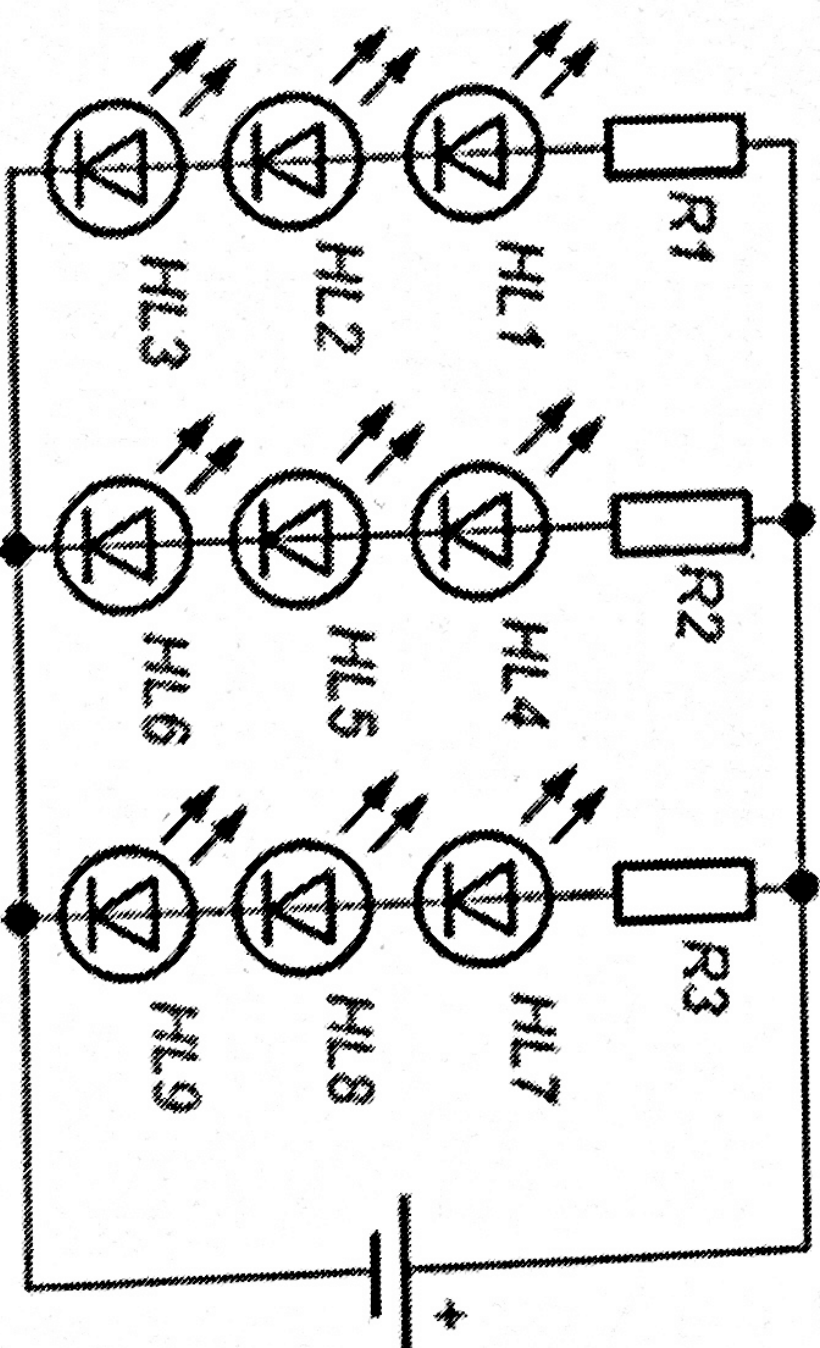
21. (1 балл) Расположите представленные в таблице металлы в порядке убывания их температур плавления.

Металлы
1) свинец
2) алюминий
3) вольфрам
4) олово
5) медь

35214

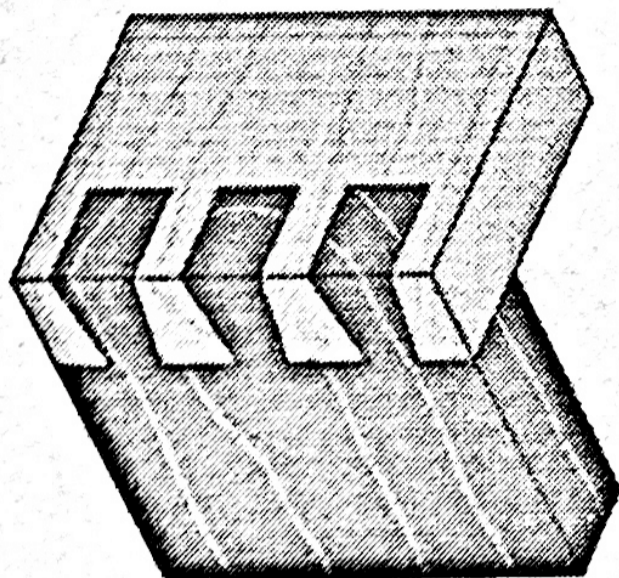
22. (1 балл) При подключении светодиода к источнику постоянного тока обычно дополнительно осуществляют последовательное подключение электрического сопротивления. Это делается для
- а) увеличения значения напряжения, приходящего к светодиоду
- б) уменьшения значения напряжения, приходящего к светодиоду
- в) увеличения яркости свечения светодиода
- г) осуществления работы светодиода в мигающем режиме.

23. (1 балл) По представленной схеме определите, какие из светодиодов продолжат свою работу при выходе из строя светодиодов HL7 и HL5.



HL1; HL2; HL3;

24. (1 балл) Для осуществления соединений двух деталей из древесины применяют изображённый на рисунке вид соединения. Дайте верное название представленному типу соединения.



- а) угловое шпильное соединение
- б) прямоугольное соединение «в косую рейку»
- в) шиповое соединение «ласточкин хвост»
- г) соединение на трапециевидных шкантах

25. (1 балл) Конструкторско-технологический этап выполнения проекта не предусматривает

- а) анализ прототипов проекта
- б) осуществление сборочных операций
- в) изготовление деталей проекта
- г) подготовку презентации проекта